

PODAJNIK PELETU

typu:

PP15

PP25



INSTRUKCJA OBSŁUGI I MONTAŻU

Prosimy o uważne przeczytanie instrukcji przed przystąpieniem do montażu i eksploatacji podajnika peletu PP15/25.

Podajnik peletu PP 15/25 przeznaczony jest do transportu granulatu drzewnego (peletu) z zasobnika do zamontowanego na kotle palnika.

Stosowanie innych paliw jest zabronione.

Podajnik dostosowany jest do zasobnika z otworem na rurę średnicy 75mm.

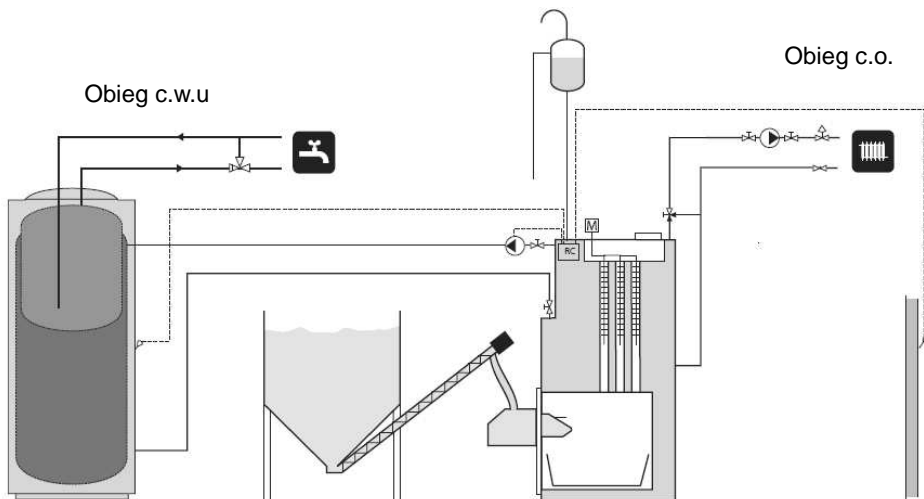
Typ	PP 15	PP 25
Paliwo	Pelety drzewne o średnicy 6÷10 mm	
Napięcie	230 V~	
Moc elektryczna	25 W	
Częstotliwość	50 Hz	
Stopień ochrony	IP 23	
Wielkość współpracującego palnika	9÷20 kW	
Zbiornik paliwa	Zasobnik peletu ZP300 (dostępny oddzielnie)	
Wymiary		
Długość:	1,5 m	2,5 m
Średnica rury podającej	Ø75mm	
Średnica rury karbowanej	Ø _{wew} 65mm	
Waga		
Netto	7,5 kg	9,5 kg
Brutto	9 kg	11 kg

Bezpieczeństwo

- Należy dokładnie zapoznać się z instrukcją obsługi.
- Pelety należy przechowywać w suchym i dobrze wentylowanym miejscu.
- Urządzenie dostosowane jest wyłącznie do granulatu drzewnego o średnicy Ø6÷Ø10 mm i wilgotności < 12%.
- Podczas pracy urządzenia nie można wkładać ręki w obracający się mechanizm śrubowy.
- Na skutek niewłaściwego podłączenia mogą powstać szkody, za które producent nie ponosi odpowiedzialności.
- Należy używać tylko oryginalnych części zamiennych. NIBE-BIAWAR nie ponosi odpowiedzialności za szkody powstałe w wyniku stosowania części zamiennych innych producentów.

Niniejszy sprzęt nie jest przeznaczony do użytkowania przez osoby (w tym dzieci) o ograniczonej zdolności fizycznej, czuciowej lub psychicznej, lub osoby nie mające doświadczenia lub znajomości sprzętu, chyba że odbywa się to pod nadzorem lub zgodnie z instrukcją użytkowania sprzętu, przekazaną przez osoby odpowiadające za ich bezpieczeństwo. Należy zwracać uwagę na dzieci, aby nie bawiły się sprzętem.

Zasada działania systemu



Zbiornik buforowy
z zasobnikiem

Zasobnik
peletu

Podajnik
peletu

Kocioł grzewczy
z palnikiem

Informacje dotyczące kotłowni.

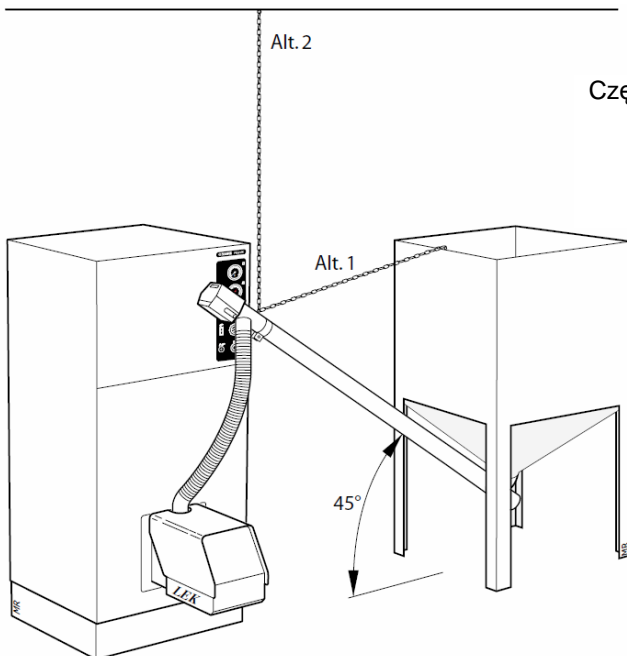
Kotłownia powinna być wykonana zgodnie z obowiązującą normą: PN-/B-02411.

Zestaw: kocioł PELLUX 200 + palnik PB10 + podajnik PP15 + zasobnik ZP300



Montaż podajnika peletu w „zasobniku tygodniowym”

1. Upewnić się, że dostarczono wszystkie części wyposażenia.
2. Umieścić podajnik peletu w zasobniku, ustawiając go maksymalnie pod kątem 45° względem podłoża. Wycięcie zasypowe rury PCV musi być skierowane ku górze.
3. Za pomocą załączonego ogniwa skrętnego zamontować jeden koniec łańcucha w oczku montażowym znajdującym się w górnej części łącznika rury.
4. Naciągnąć łańcuch w celu uzyskania pożądanej długości i za pomocą haków przymocować go do zasobnika peletu (alt. 1) lub do sufitu (alt. 2). W przypadku mocowania łańcucha do zasobnika peletu innego niż ZP300 w przedniej części zbiornika należy wywiercić otwory montażowe.
5. Przymocować giętką rurę karbowaną opaskami ślimakowymi do łącznika podajnika i do rury zasypowej palnika.
6. Dokonać wszelkich niezbędnych regulacji w zakresie kąta nachylenia łącznika i długości giętej rury karbowanej. Aby zmienić kąt nachylenia łącznika, należy wykręcić wkręty mocujące rurę PCV, obrócić łącznik z motoreduktorem we właściwe położenie, dołączonym do zestawu wiertłem wywiercić nowe otwory montażowe i ponownie skrócić wkrętami łącznik z rurą PCV. Połączenie nie może powodować zagięć na rurze karbowanej, mogących spowodować zablokowanie się peletu.
7. Odłączyć rurę karbowaną od rury zasypowej palnika, a następnie podłączyć podajnik peletu do gniazdka w celu napełnienia go peletami. Po przejściu peletu przez rurę karbowaną i zgromadzeniu się np. w wiadrze włączyć podajnik na kilka minut w celu zapewnienia równomiernego podawania peletu.
8. Ponownie podłączyć giętką rurę karbowaną do rury zasypowej palnika i włożyć wtyczkę podajnika peletu do gniazdka palnika.
9. Uruchomić palnik.



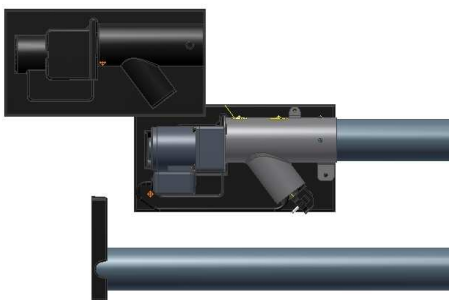
Części składowe podajnika peletu:

Motoreduktor	– 1szt.
Łącznik	– 1szt.
Rura PCV L=1500mm	– 1szt.
Spirala	– 1szt.

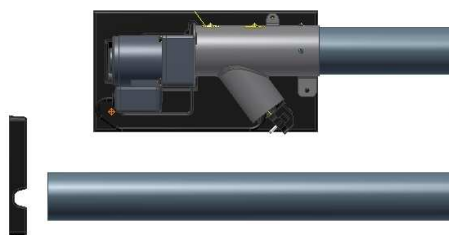
Montaż podajnika peletu PP 25



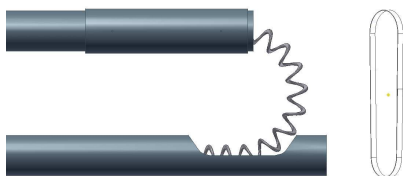
1. Zdjąć wkładkę górną z tworzywa sztucznego osłaniającą część silnikową (część napędową urządzenia).



2. Zdjąć wkładkę boczną z rury przedłużającej.



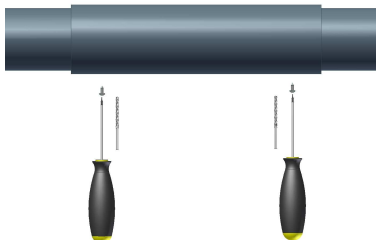
3. Zdjąć opaskę przytrzymującą rury podajnika. Należy uważać gdyż znajduje się tam naprężona śruba podająca.



4. Zdjąć i obrócić rurę przedłużającą. (końcówka z gniazdem powinna znajdować się w końcowej części podajnika, po przeciwnej stronie przyłącza rury karbowanej). Przesunąć rurę łączącą na środek złącza rur, rury dosunąć do siebie do oporu.



5. Przy pomocy załączonego wiertła zrobić otwory w rurach podajnika (poprzez otwory w rurze łączącej), a następnie skrócić je za pomocą załączonych wkrętów.



6. Podłączyć urządzenie do źródła zasilania o napięciu 220/230~ V i uruchomić je na próbę.

Oznakowanie CE

Oświadczają się, że niniejszy wyrób został wyprodukowany zgodnie z:

- dyrektywą urządzeń maszynową 2006/42/EC
- dyrektywą niskonapięciową 2006/95/EC
- dyrektywą kompatybilności elektromagnetycznej 2004/108/EC






Symbol ten, umieszczony na urządzeniach poświadczają, że wyrób ten został wykonany zgodnie z wyżej wymienionymi dyrektywami



Symbol ten, umieszczony na urządzeniach i/lub dołączonej do nich dokumentacji, oznacza, że zużytych urządzeń elektrycznych i elektronicznych nie można wyrzucać razem z innymi odpadami

Opis tabliczki znamionowej

Producent	 BIAWAR <small>TYPE</small> PP15 <small>"NIBE - BIAWAR" sp. z o.o. Białystok POLAND</small>			Typ podajnika
	1,5 m	25 W	230 V~	
1,5m – długość 25W - moc motoreduktora 6 rpm – obroty na minutę	6 rpm	50 Hz	IP23	zakaz wyrzucania zużytego sprzętu elektrycznego razem z innymi odpadami
oznaczenie zgodności z dyrektywami				
	S/N: 1967009001001			
	nr seryjny			

Wyposażenie

Rura karbowana 65mm L=1000	-1 szt.
Łańcuch gospodarczy D2 1,3mb	-1 szt.
Ogniwo skręcane 4	-2 szt.
Opaska ślimakowa 58-75mm	-2 szt.
Wiertło Ø3	-1 szt.
Rura Ø75x3,6 L=1000	-1 szt. (tylko w PP25)
Łącznik rur Ø83x3,6 L=300	-1 szt. (tylko w PP25)
Wkręt 3.5x9.5	-2 szt. (tylko w PP25)
Instrukcja obsługi z kartą gwarancyjną	-1 szt.

WARUNKI GWARANCJI

1. Nibe – Biawar Sp. z o.o. z siedzibą w Białymstoku udziela gwarancji na sprawne działanie wyrobu na okres 24 miesięcy od daty sprzedaży.
2. Gwarancja jest ważna wyłącznie z przedłożonym dowodem zakupu.
3. Wady ujawnione w okresie gwarancji będą usuwane niezwłocznie, lecz nie dłużej niż w ciągu 14 dni roboczych od daty zgłoszenia reklamacji do Autoryzowanego Serwisu, okres ten może ulec wydłużeniu o czas sprowadzenia części zamiennych od Producenta. Aktualny wykaz uprawnionych serwisów znajduje się na stronie internetowej www.biawar.com.pl
4. Gwarancja nie obejmuje:
 - uszkodzeń wynikających z użytkowania niezgodnego z ogólnie przyjętymi zasadami tego typu urządzeń, niezgodnego z przeznaczeniem i zaleceniami Producenta zawartymi w Instrukcji Obsługi;
 - uszkodzeń powstałych z winy Użytkownika;
 - produktów, w których stwierdzono ingerencję osób nieupoważnionych, polegającą na przeróbkach, samodzielnej naprawie, zmianach konstrukcyjnych;

Wypełnia czytelnie Zakład Usługowy	Pieczęć Zakładu Usługowego Podpis monter	
	Zakres naprawy	
	Data wykonania naprawy	
	Data zgłoszenia reklamacji	

Kupon niniejszy stanowi załącznik do rachunku nr

.....

.....
(Podpis i pieczęć monter)

Kupon niniejszy stanowi załącznik do rachunku nr

.....

.....
(Podpis i pieczęć monter)

- uszkodzeń powstałych na skutek braku zasilania energii elektrycznej;
 - uszkodzeń powstałych na skutek przepięć, burz, powodzi, pożarów i podobnych zdarzeń losowych;
 - uszkodzeń powstałych wskutek niewłaściwej instalacji i montażu;
 - elementów eksploatacyjnych lub zużytych w sposób naturalny;
 - czynności serwisowych, kontrolnych, pomiarowych i regulacji układu, dokonywanych na sprawnym urządzeniu bez związku z jego awarią. (Takie czynności mogą być dodatkową usługą, płatną zgodnie z obowiązującymi cennikami.)
5. Gwarant nie odpowiada za straty i szkody powstałe w wyniku korzystania lub braku możliwości korzystania z wadliwie działającego lub uszkodzonego urządzenia
 6. W sprawach nieuregulowanych warunkami niniejszej gwarancji zastosowanie mają odpowiednie przepisy Kodeksy Cywilnego oraz Ustawy o Szczególnych Warunkach Sprzedaży Konsumenckiej z dnia 27.07.2002.
 7. Niniejsza gwarancja udzielana jest na urządzenia zakupione i zainstalowane na terenie Rzeczypospolitej.
 8. Niniejsza gwarancja na sprzedany towar konsumpcyjny nie wyłącza, nie ogranicza ani nie zwiesza uprawnień kupującego wynikających z niezgodności towaru z umową.



Kupon kontrolny

TYP

Nr fabryczny

Data sprzedaży
(podpis, pieczętka)

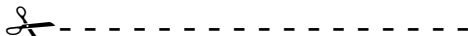


Kupon kontrolny

TYP

Nr fabryczny

Data sprzedaży
(podpis, pieczętka)



Wypełnia producent

TYP

Nr fabryczny

Kontrola jakości

Wypełnia sprzedawca
łącznie z kuponami
karty gwarancyjnej

.....
Data sprzedaży, podpis Pieczęć punktu sprzedaży

.....
(czytelny podpis Klienta)