

HT DasPell LUX

12 - 24 kW

5 klasa
PN-EN 303-5:2012

ECO design
Rozp. UE 2015/1189

A+



CZYSZTE POWIETRZE
< 20mg/m³
ZWIĘKSZONA DOTACJA

wykonanie

Standard wykonania:
palnik i zbiornik z prawej strony kotła

Opcje wykonania:
palnik i zbiornik z lewej strony kotła,
powiększony zbiornik 400 l



paliwo zalecane

pellet klasy A1

paliwo dodatkowe

pellet klasy A2 i B

gwarancja
5lat

5 lat gwarancji na szczelność wymiennika, zgodnie z warunkami zawartymi w karcie gwarancyjnej.

> 90 %

Wysoka sprawność cieplna > 90% dzięki autoregulacji procesu spalania oraz skutecznemu odbiorowi ciepła.



Palnik **PellHard PLUS** ze zgarniaczem szlaku uruchamianym cyklicznie ze sterownika, podłogą typu V, kurtyną powietrzną typu Omega, zapalarką, czujnikami oraz wewnętrznym podajnikiem paliwa. Urząd Patentowy RP: Ru.069889 Ru.069890, Ru.069891.



Kocioł przystosowany do montażu w układzie zamkniętym, zgodnie z obowiązującymi przepisami.



Poziomy płomieniówkowy wymiennik z zawirowywaczami spalin, wykonany w formie wydzielonej kolumny grzewczej o wysokiej skuteczności wymiany ciepła.

HT-tronic
900
Touch

Sterownik pogodowy **HT-tronic 900 Touch** z dotykowym, kolorowym wyświetlaczem. Steruje pracą 4 pomp i zaworem mieszającym. Współpracuje z panelem zdalnego sterowania, termostatami oraz modułem internetowym. Posiada autoregulację **HT-Logic III**.



Autoregulacja **HT-Logic III** - indywidualne oprogramowanie kotła. Automatycznie dobiera parametry pracy oraz moduluje moc palnika w zależności od temperatury kotła co **powoduje zmniejszenie ilości zużytego paliwa**.



Optymalizacja procesu spalania poprzez tlenową sondę Lambda - praca w standardzie **iPelL®** - opcja wykonania

Sterowanie

HT-tronic® 900 - wyposażenie podstawowe kotła

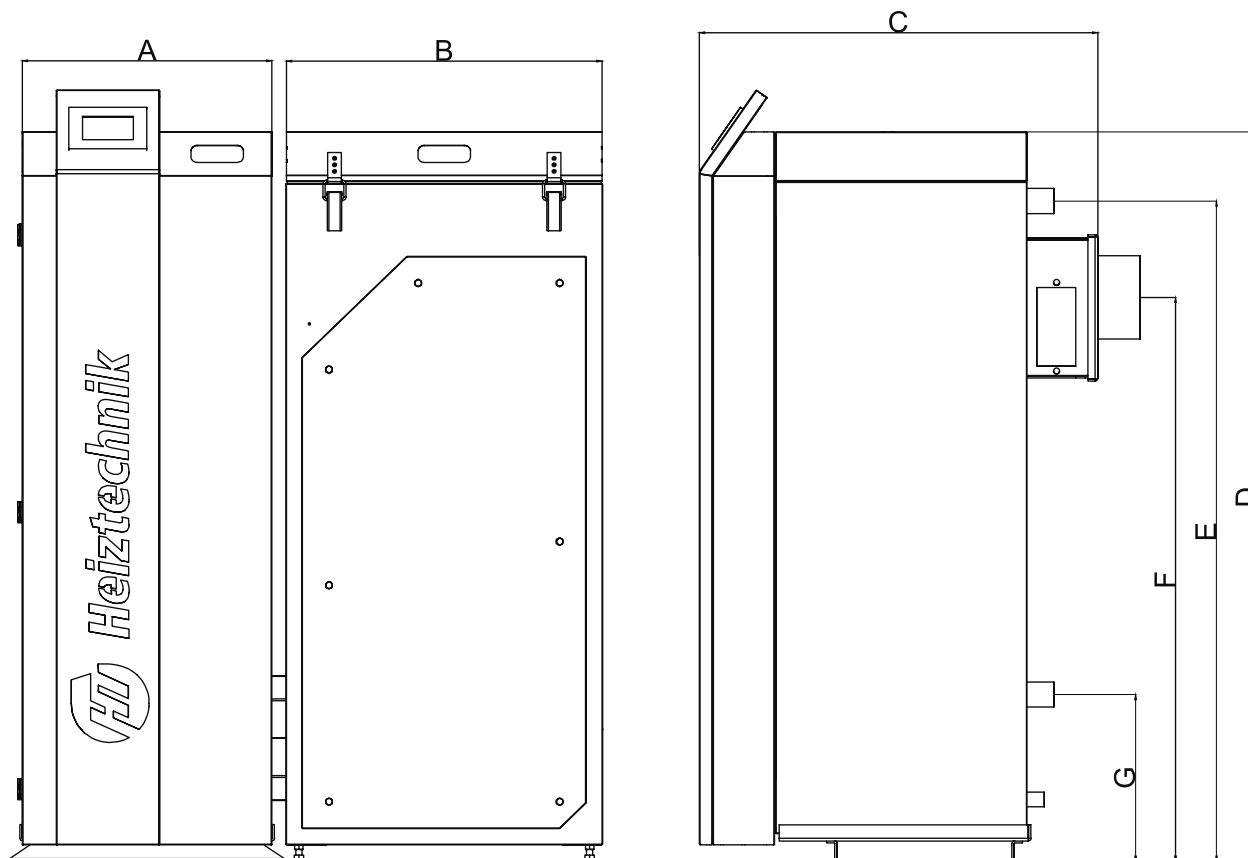
HT-tronic® 900 Touch - opcja wykonania (przy dostępności produktu)

Moduły rozszerzające automatykę

HT-tronic M-Z2	Moduł zaworu
HT-tronic M-BC	Moduł bufora i cyrkulacji
HT-tronic Rooms	Panel zdalnego sterowania z termostatem pokojowym (przewodowy)
HT-tronic Rooms Touch	Panel zdalnego sterowania z termostatem pokojowym (dotykowy, przewodowy)
HT-tronic Rooms Wireless	Panel zdalnego sterowania z termostatem pokojowym (bezprowadowa transmisja danych)
HT-tronic Rooms Touch Wireless	Panel zdalnego sterowania z termostatem pokojowym (dotykowy, bezprzewodowa transmisja danych)
HT-tronic Connect	Moduł internetowy - obsługa poprzez przeglądarkę internetową oraz aplikacje mobilną
HT-tronic Climate Senso	Czujnik bezprzewodowy do HT-tronic Rooms Touch V2, pomiar temperatury, wilgotności pow.i ciśnienia atm.
HT-tronic Temperature Senso	Czujnik bezprzewodowy do HT-tronic Rooms Touch V2, pomiar temperatury
HT-tronic OPS Lambda	Optymalizator procesu spalania iPelL z tlenową sondą Lambda

Wyposażenie dodatkowe kotła / opcja wykonania

Pneumatyczne czyszczenie palnika (bez sprężarki)	
Dodatkowy zespół podający paliwo - pneumatyczny lub spiralny	
Powiększony zbiornik - Lux 400 l	
Palnik i zbiornik z lewej strony kotła	
Wężownica schładzająca	
HT SepMag	Separator zanieczyszczeń z magnetyzerem - 1". Wydatek 2,8m ³ /h przy spadku ciśnienia 6 kPa



Podstawowe wymiary i dane techniczne

Moc nominalna	kW	12	15	20	24
Zakres mocy	kW	3,6 - 12	4,5 - 15	6 - 20	7,2 - 24
Sprawność	%	93	93	93	93
Pyły	mg/m ³	19	17	15	13
Min. ciąg kominowy	Pa	15	15	18	18
Max. temperatura pracy	°C	85	85	85	85
Pojemność wodna	l	85	85	85	85
Max. ciśnienie robocze	Bar	2	2	2	2
Przyłącze instalacji	"	GZ 1	GZ 1	GZ 1	GZ 1
Przyłącze komina (średnica wew.)	mm	150	150	150	150
Masa kotła	kg	358	361	382	404
Szerokość kotła	cm	47	47	47	47
Szerokość zbiornika	cm	60	60	60	60
Szerokość zbiornika - powiększonego	cm	114	114	114	114
Objętość zbiornika	dm ³	190	190	190	190
Objętość zbiornika - powiększonego	dm ³	400	400	400	400
Głębokość korpusu z czopuchem	cm	72	72	72	72
Wysokość korpusu	cm	151	151	151	151
Wysokość kr. zasilania	cm	128	128	128	128
Wys. do środka komina	cm	110	110	110	110
Wys. kr. powrotu	cm	34	34	34	34



Nazwa	Moc nominalna [kW]	Zakres mocy [kW]	Cena netto [zł]	Cena brutto [zł]
HT DasPell LuxGL 12	12	3,6 - 12	20 390,00	25 079,70
HT DasPell LuxGL 15	15	4,5 - 15	20 990,00	25 817,70
HT DasPell LuxGL 20	20	6 - 20	21 990,00	27 047,70
HT DasPell LuxGL 24	24	7,2 - 24	23 490,00	28 892,70

Opcje wykonania i wyposażenia dodatkowego - dopłaty

Palnik		w cenie kotła	
Palnik ze zgarniaczem szlaki PellHard PLUS			
Sterowanie		Cena netto [zł]	Cena brutto [zł]
HT-tronic® 900		w cenie kotła	
HT-tronic® 900 Touch *		580,00	713,40
Wyposażenie dodatkowe / opcja wykonania		Cena netto [zł]	Cena brutto [zł]
Powiększony zbiornik Lux 400		1 560,00	1 918,80
Pneumatyczne czyszczenie palnika - od 15 kW (bez sprężarki)		1 210,00	1 488,30
Dodatkowy zespół podający paliwo - pneumatyczny lub spiralny (strona 14)		wycena indywidualna	
Wężownica schładzająca dla mocy 12 - 15 kW		970,00	1 193,10
dla mocy 20 kW		1 150,00	1 414,50
HT SepMag	Separator zanieczyszczeń z magnetyzerem - 1". Wydatek 2,8m³/h przy spadku ciśnienia 6 kPa	540,00	664,20

Moduły rozszerzające automatykę		Cena netto [zł]	Cena brutto [zł]
HT-tronic M-Z2	Moduł zaworu	640,00	787,20
HT-tronic M-BC	Moduł bufora i cyrkulacji	640,00	787,20
HT-tronic Rooms	Panel zdalnego sterowania z termostatem pokojowym (przewodowy)	570,00	701,10
HT-tronic Rooms Touch*	Panel zdalnego sterowania z termostatem pokojowym (dotykowy, przewodowy)	840,00	1 033,20
HT-tronic Rooms Wireless	Panel zdalnego sterowania z termostatem pokojowym (beprzewodowa trans. danych)	690,00	848,70
HT-tronic Rooms Touch Wireless*	Panel zdalnego sterowania z termostatem pokojowym (dotykowy, beprzewodowa transmisja danych)	1 090,00	1 340,70
HT-tronic Connect	Moduł internetowy - obsługa poprzez przeglądarkę internetową oraz aplikacje mobilną	715,00	879,45
HT-tronic Climate Senso*	Czujnik bezprzewodowy do HT-tronic Rooms Touch V2, pomiar temperatury, wilgotności pow. i ciśnienia atm.	225,00	276,75
HT-tronic Temperature Senso*	Czujnik bezprzewodowy do HT-tronic Rooms Touch V2, pomiar temperatury	145,00	178,35
HT-tronic OPS Lambda	Optymalizator procesu spalania iPelł z tlenową sondą Lambda	1 160,00	1 426,80

* Przy dostępności produktu

Podane wymiary mogą różnić się od wymiarów rzeczywistych do 2%. Pozostałe szczegółowe wymiary dostępne są na stronie internetowej.
W celu ulepszenia produktów Heiztechnik zastrzega sobie prawo zmiany parametrów i wyposażenia. Powyższy prospekt nie stanowi oferty w rozumieniu prawa handlowego.