

## ZBIORNIKI BUFOROWE BEZ WĘŻOWNICY 200-2000

BUFFER TANKS WITHOUT COIL 200-2000

PUFFERSPEICHER OHNE SCHLANGENROHR 200-2000



- 

**STOSOWANE SĄ DO** magazynowania ciepłej wody kotłowej.
- 
**IZOLACJA** wykonana z pianki poliuretanowej lub rozbiernego polistyrenu.
- 
**ESTETYCZNA OBUDOWA** wykonana z tkaniny typu skay.  
 200-400 - dostępna w 3 kolorach: szary, czerwony, ciemno niebieski.  
 500-2000 - dostępna w kolorze szarym.
- 

**APPLIED** to store boiler hot water.
- 
**INSULATION** made of polyurethane foam, or from removable polystyrene.
- 
**AESTHETIC HOUSING** made of leatherette.  
 200-400 - available in 3 colour versions: grey, red and, dark blue.  
 500-2000 - available in grey color.
- 

**ANGEWENDET** für die speicherung von Warmwasserboiler.
- 
**WÄRMEDÄMMUNG** aus Polyurethanschaum, oder aus abnehmbaren Polystyrol.
- 
**ÄSTHETISCHES GEHÄUSE** aus Kunstleder.  
 200-400 - erhältlich in 3 Farben: grau, rot, dunkelblau.  
 500-2000 - erhältlich in grau farben.

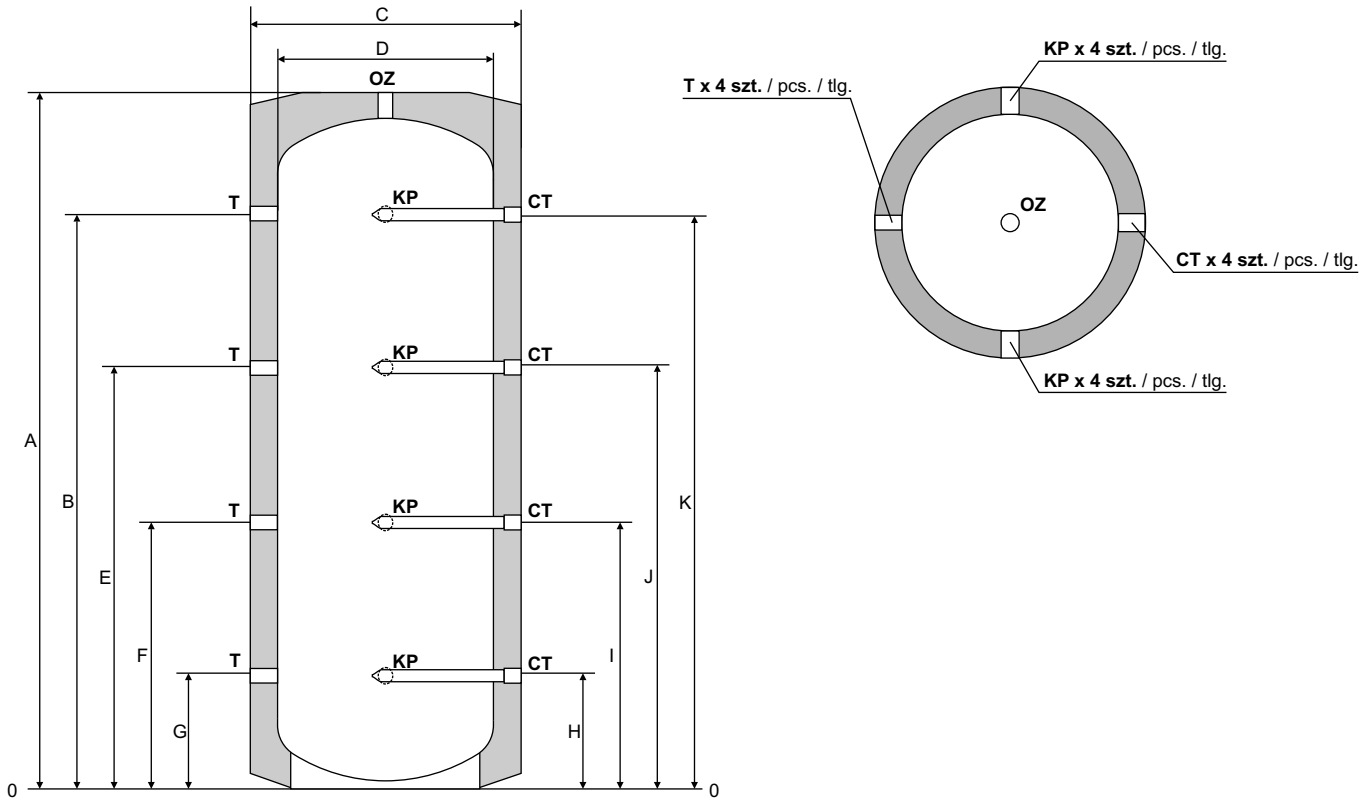
		16.200 B-0	16.300 B-0	16.400 B-0	16.500 B-0	16.600 B-0	16.800 B-0	16.1000 B-0	16.1500 B-0	16.2000 B-0
<b>Pojemność nominalna</b> / Nominal capacity / Nennvolumen	L	200	300	400	500	600	800	1000	1500	2000
<b>Maksymalna temperatura i ciśnienie robocze zbiornika</b> / Water tank maximum working temperature and pressure / Maximale Temperatur und Betriebsdruck des Behälters		95 °C / 3 Bar								
<b>Izolacja</b> / Insulation / Isolierung		PUR			Zdejmowana / Removable / Abnehmbar					
<b>Waga</b> / Weight / Gewicht	kg	66	85	101	108	124	162	178	241	263
<b>Klasa energetyczna</b> / Energy class / Energieeffizienzklasse		C	C	C	C	C	C	C	C	C

# ZBIORNIKI BUFOROWE BEZ WĘŻOWNICY 200-2000

BUFFER TANKS WITHOUT COIL 200-2000

PUFFERSPEICHER OHNE SCHLANGENROHR 200-2000

Widok z góry / top view / Blick von oben



<b>KP</b>	<b>Króciec przyłączeniowy / Connection stub pipe / Anschlussstutzen</b>	G 6/4" W/F
<b>T</b>	<b>Wejście na termometr / Input for Thermometer / Eingang zum thermometer</b>	G 3/4" W/F
<b>OZ</b>	<b>Odpowietrzenie zbiornika / Tank air vent / Tankentlüftung</b>	G 6/4" W/F
<b>CT</b>	<b>Tuleja na czujnik temp. / Pipe for temperature sensor / Buchse für Temperaturfühler</b>	

	A	B	C	D	E	F	G	H	I	J	K
<b>16.200B-0</b>	1250	1010	600	500	740	465	190	190	465	740	1010
<b>16.300B-0</b>	1560	1270	650	550	930	590	250	250	590	930	1270
<b>16.400B-0</b>	1700	1400	650	550	1020	640	260	260	640	1020	1400
<b>16.500B-0</b>	1770	1495	810	650	1075	655	240	240	655	1075	1495
<b>16.600B-0</b>	2070	1795	810	650	1280	760	240	240	760	1280	1795
<b>16.800B-0</b>	1890	1589	960	800	1156	723	290	290	723	1156	1589
<b>16.1000B-0</b>	2180	1750	960	800	1255	760	260	260	760	1240	1750
<b>16.1500B-0</b>	2220	1853	1200	1000	1337	821	305	305	821	1337	1853
<b>16.2000B-0</b>	1990	1588	1400	1200	1172	756	340	340	756	1172	1588